

名古屋営業所 KT 成型角波 3山 名3N380型

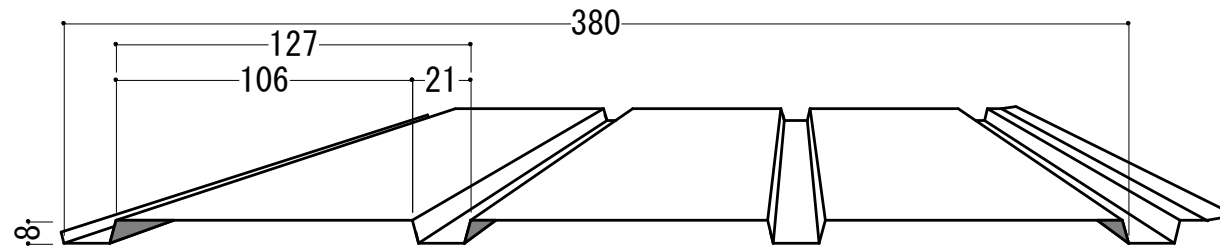
働き幅 380mm

最短加工寸法 600mm

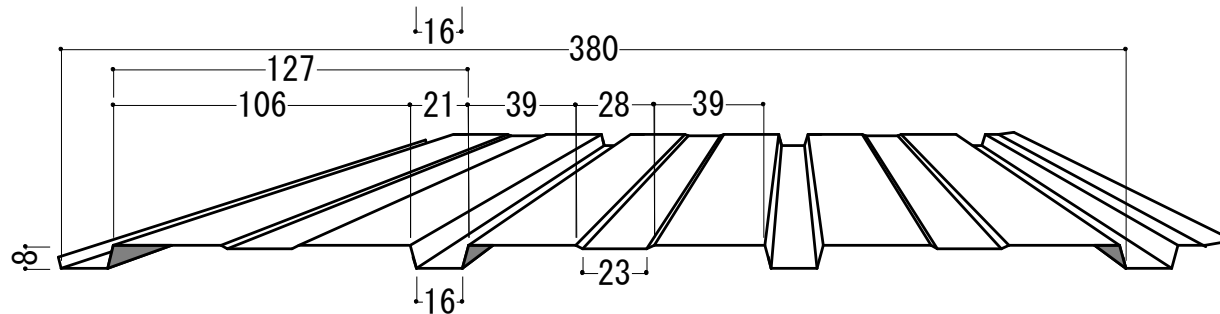
板厚 0.4まで

名3N380-F型 (フラット)

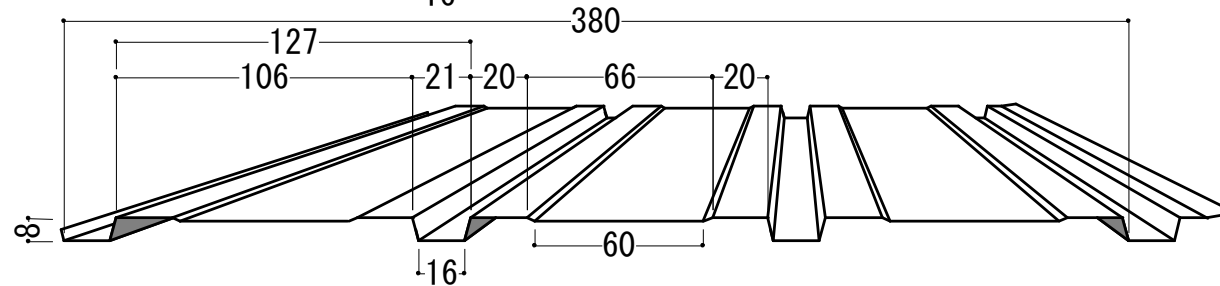
※フラット型はひずみが
目立つ場合があります



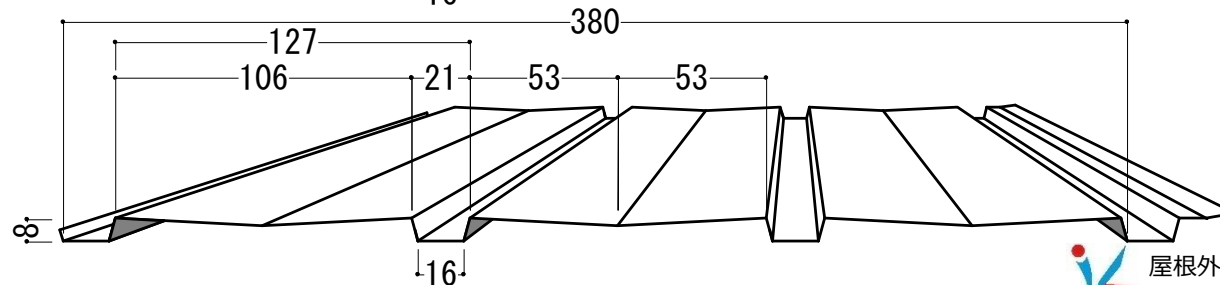
名3N380-R型 (リブ付)



名3N380-WR型 (ワイドリブ)



名3N-380M型 (M型)



※働き幅、及び各詳細寸法は材料・板厚によって多少の誤差が生じる場合がありますので、予めご了承ください。



屋根外装材製造・販売

株式会社 コウトク金属